

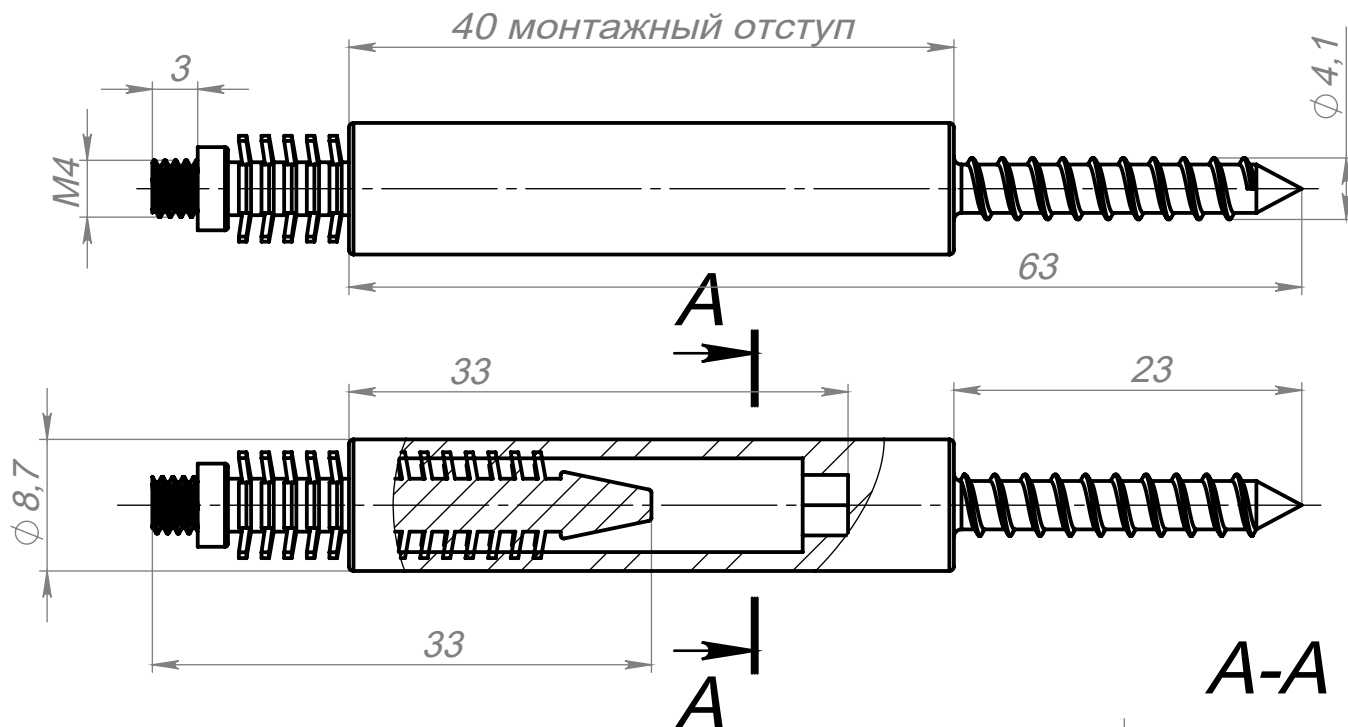
СК-700 40 PL под головку Н4

Артикул СК-700 40 PL

Цвет - серебро

Материал - Сталь. полиамид

Основные размеры
(общий габарит и величина отступа)



Внешний вид и комплектность держателя

СК-ХРР 30-3

СК-700 40

