

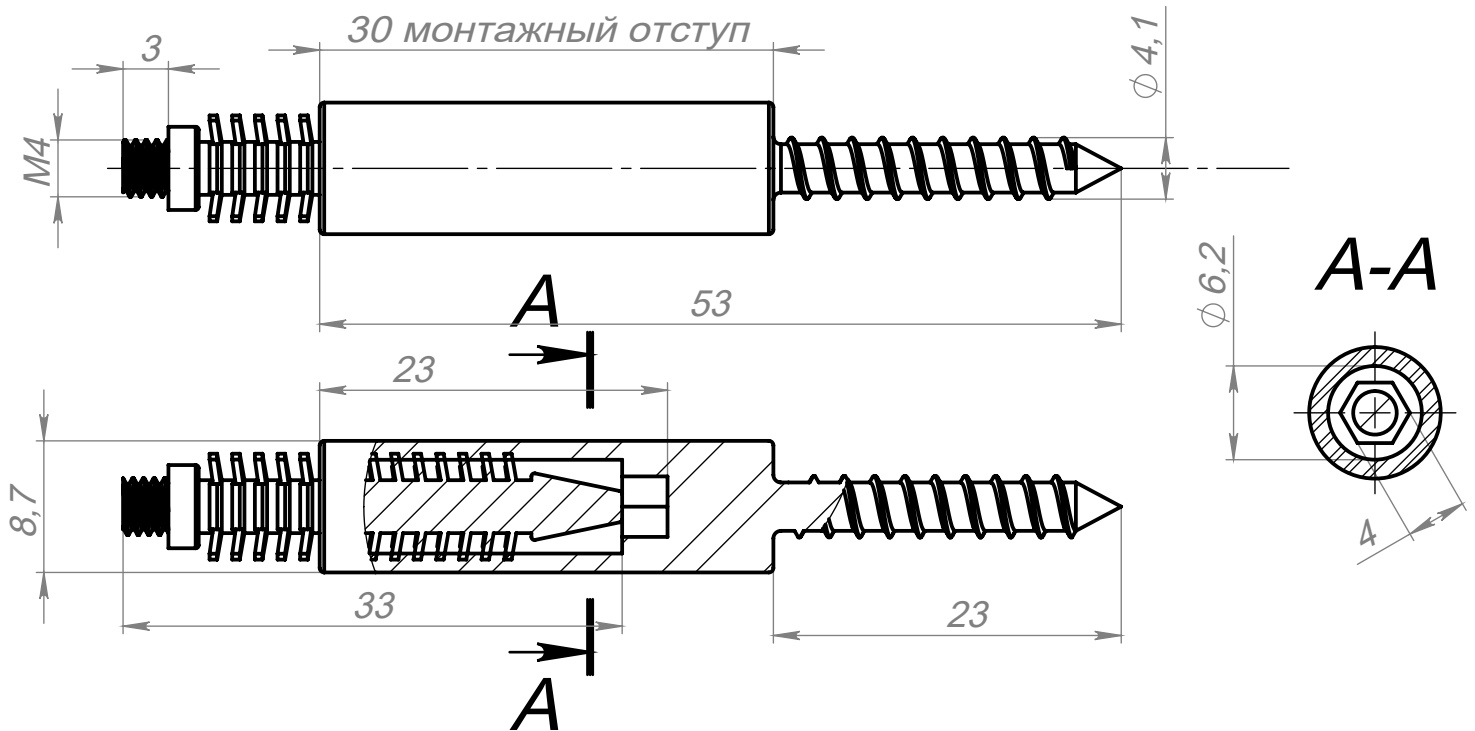
СК-700 30 PL под головку Н4

Артикул СК-700 30 PL

Цвет - серебро

Материал - Сталь. полиамид

Основные размеры
(общий габарит и величина отступа)



Внешний вид и комплектность держателя

