

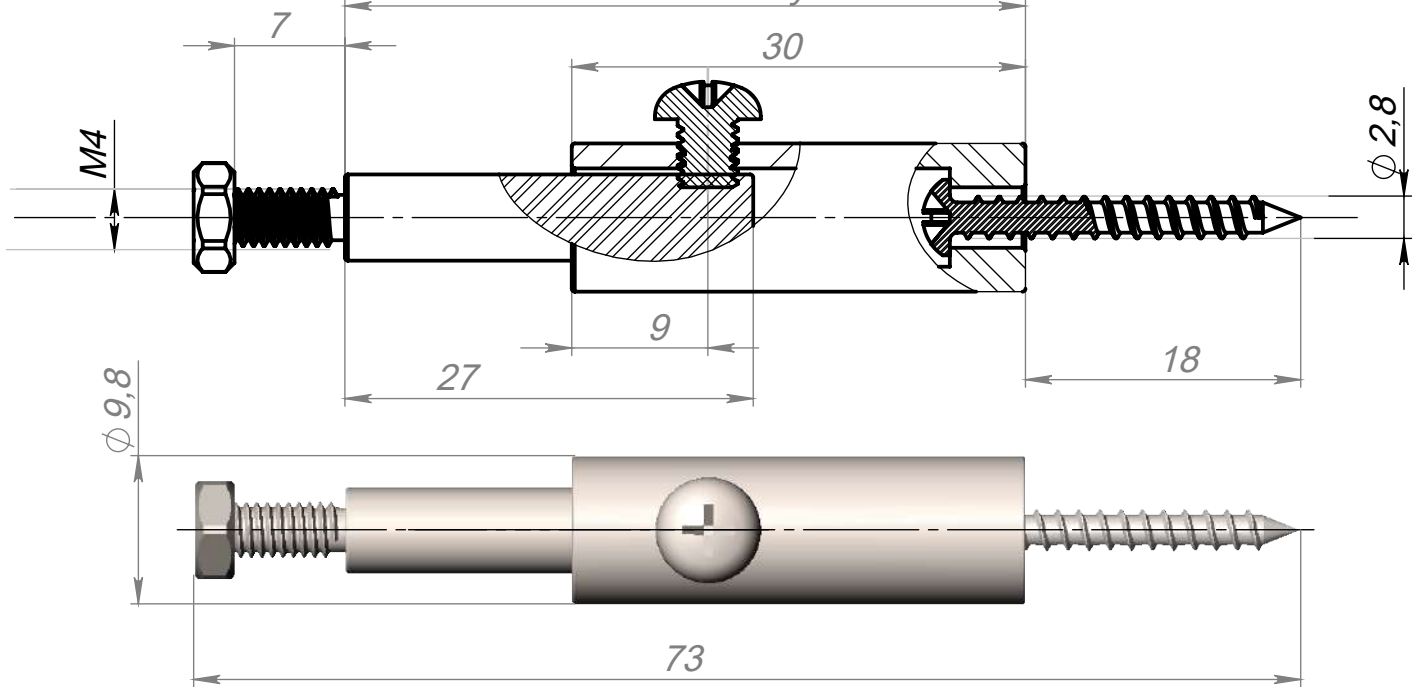
Артикул СК-300 10-30

Цвет - серебро

Материал - Нерж. сталь

Основные размеры
(общий габарит и величина отступа)

45 - 32 max / min отступ



Внешний вид и комплектность держателя

