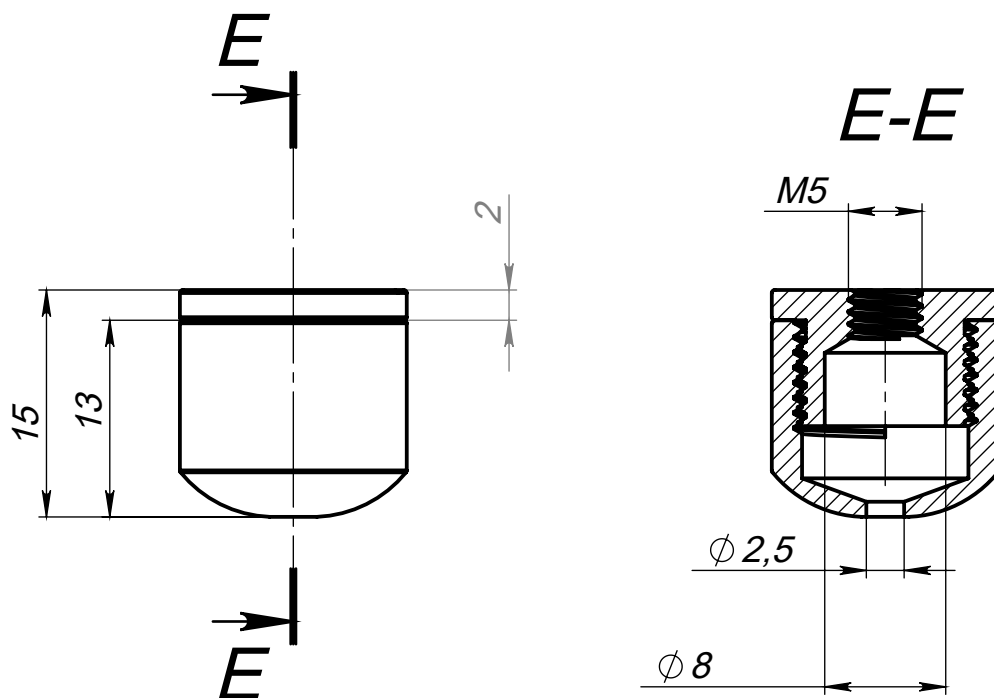


# Держатель тросика

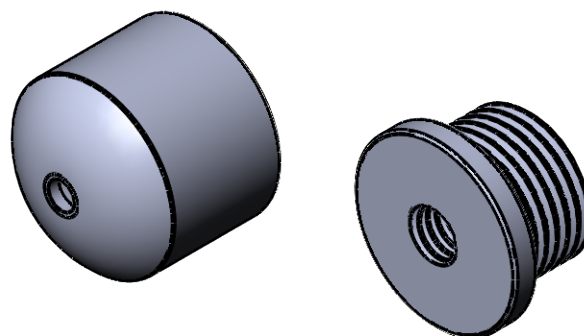
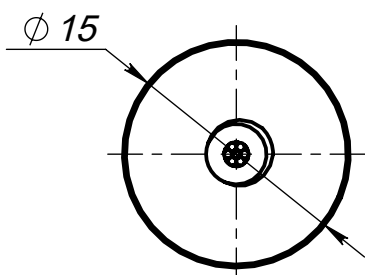
Артикул A2911

Цвет - серебро  
Материал - нерж. сталь

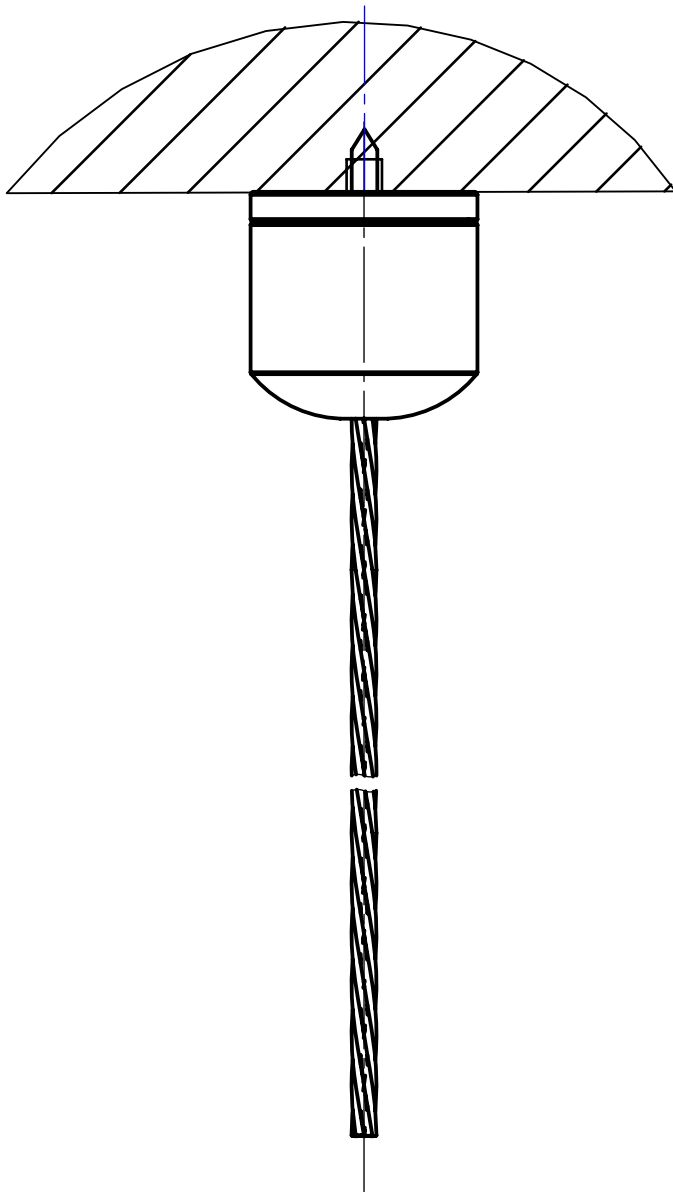
Основные размеры  
(общий габарит и величина отступа)



Состав держателя



Пример установки



Втулка  
опрессованная

