

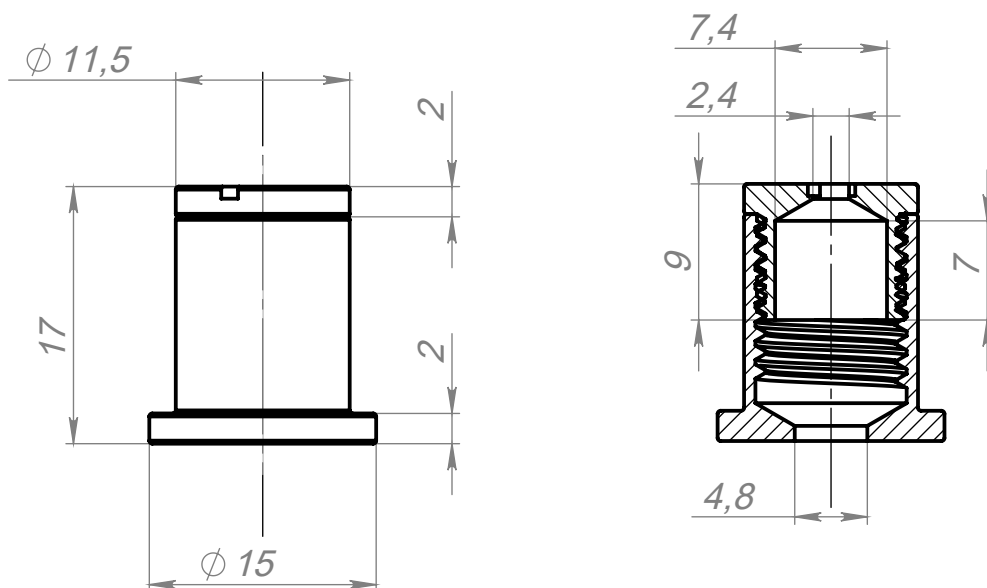
Держатель тросика

Артикул A299

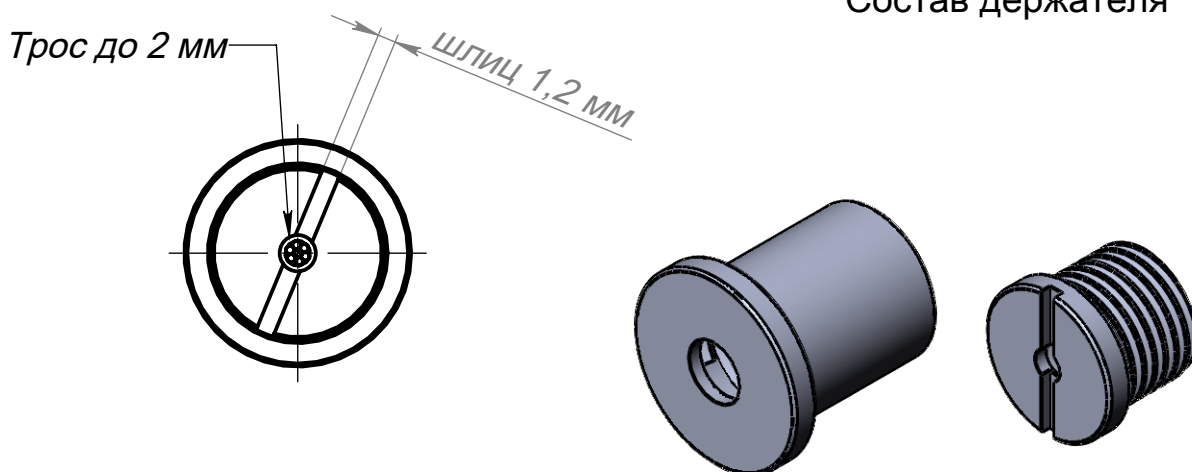
Цвет - серебро

Материал - никелир. латунь

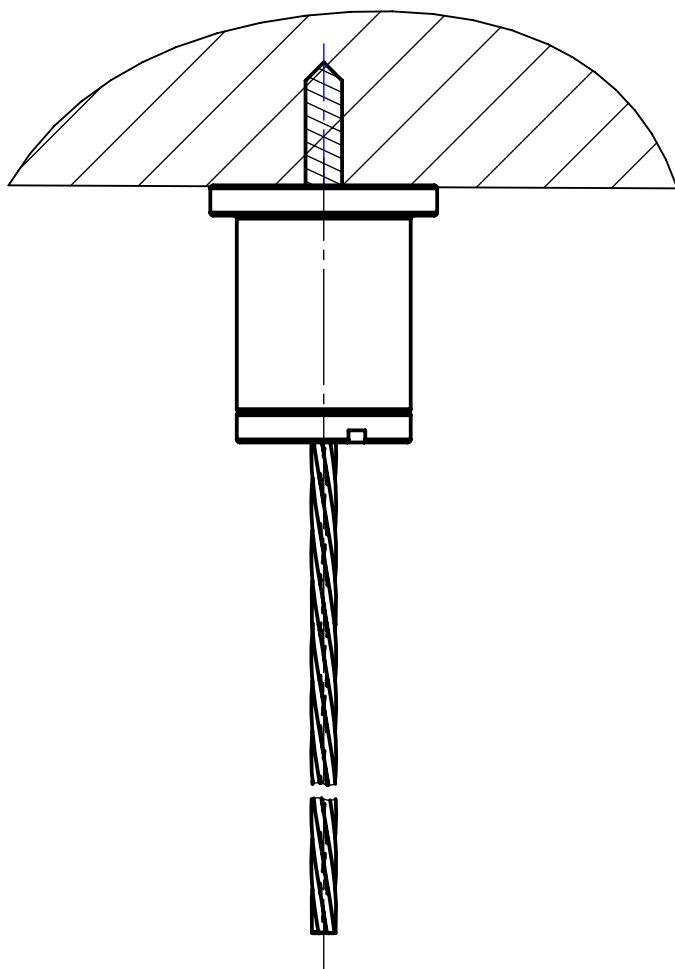
Основные размеры
(общий габарит и величина отступа)



Состав держателя



Пример установки



Втулка
опрессованная

