

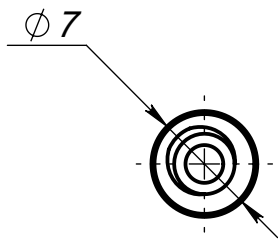
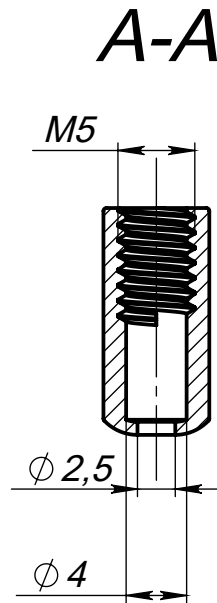
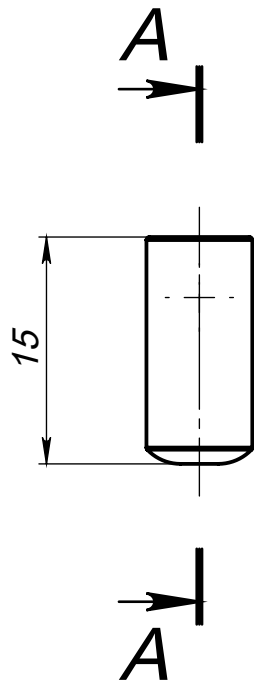
Держатель тросика

Артикул A192M

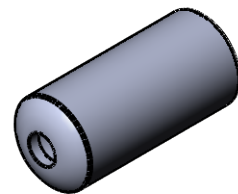
Цвет - серебро

Материал - нерж. сталь

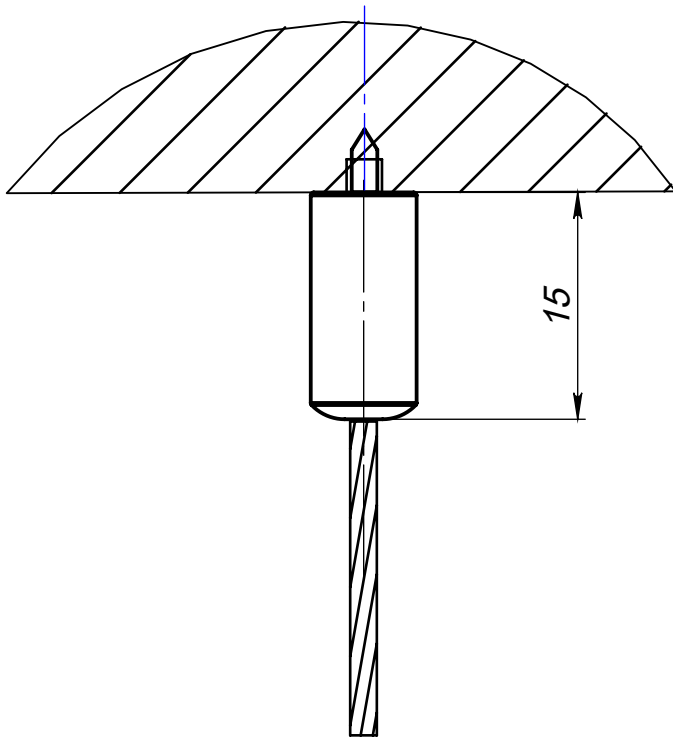
Основные размеры
(общий габарит и величина отступа)



Состав держателя



Пример установки



Втулка
опрессованная

