

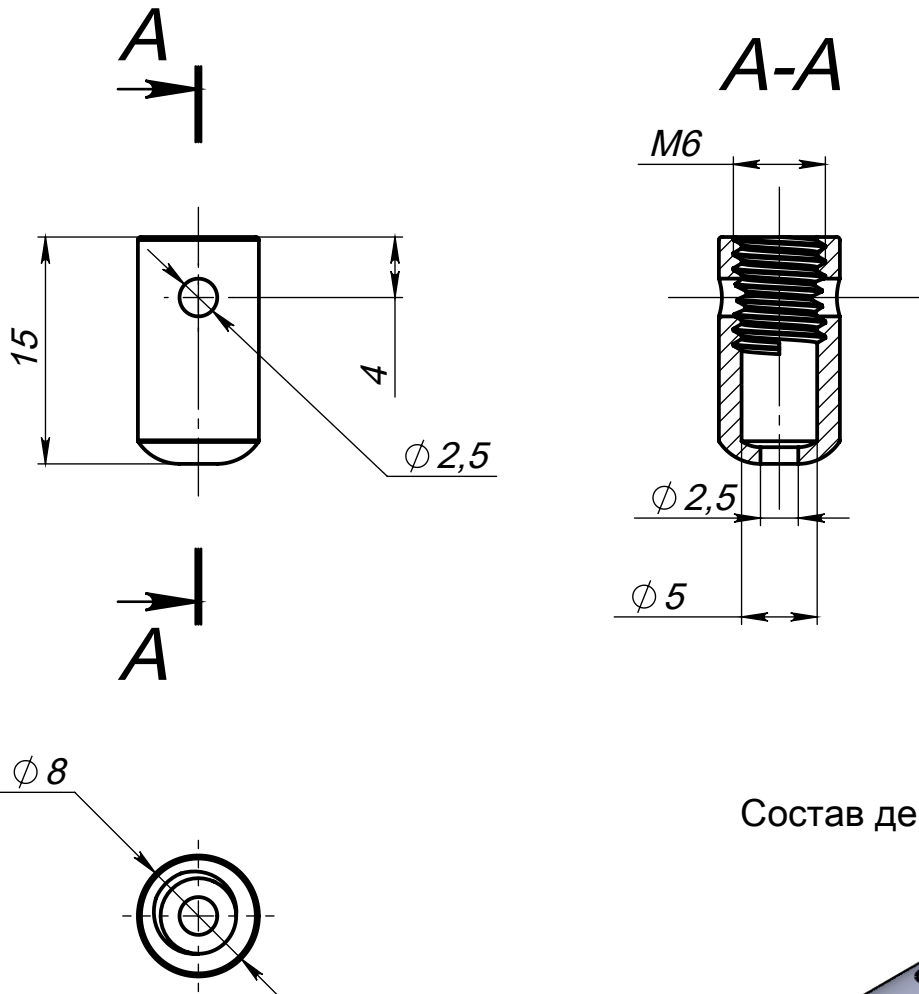
# Держатель тросика

Артикул A190

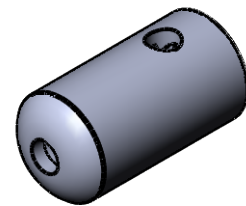
Цвет - серебро

Материал - нерж. сталь

Основные размеры  
(общий габарит и величина отступа)



Состав держателя



Пример установки

Варианты применения

