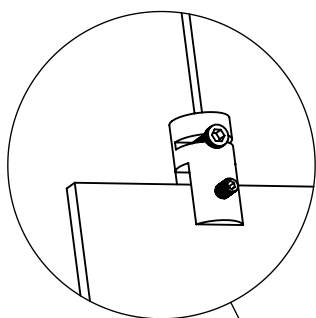
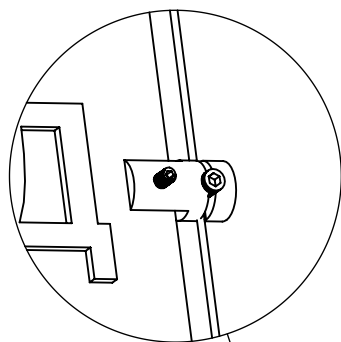
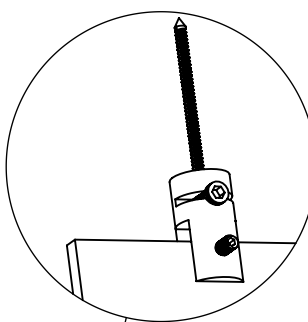
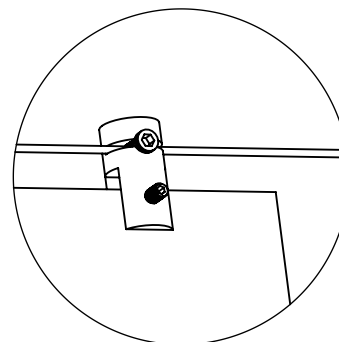
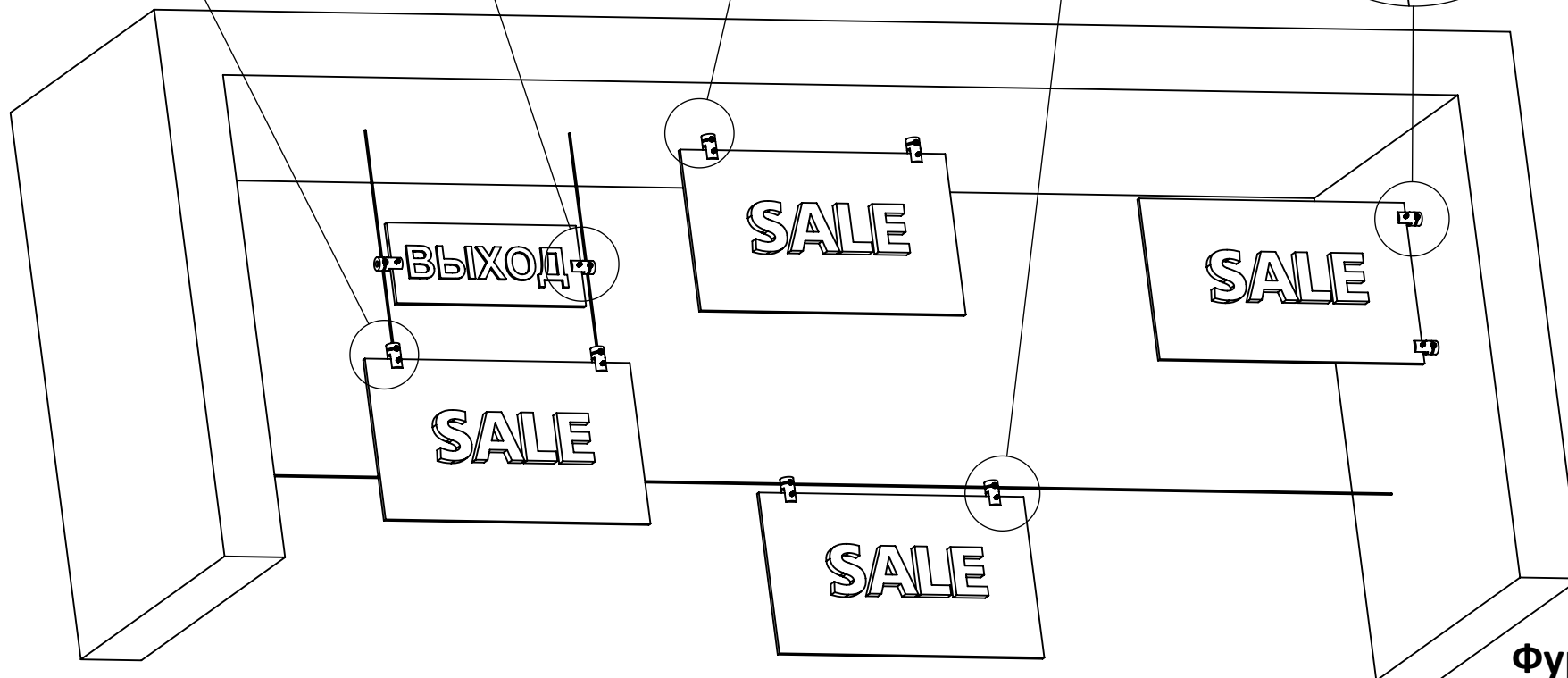
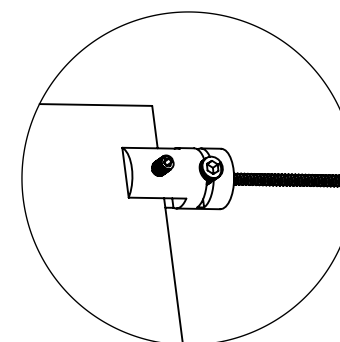


Варианты применения универсальной фурнитуры артикул А41, А42 для подвеса табличек.Крепление таблички на
один трос.**Вид "А"**Крепление таблички
между двумя тросами.**Вид "Б"**Крепление таблички саморезом
(дюбелем) к потолку.**Вид "В"**Крепление таблички на
горизонтальный трос.**Вид "Г"**Крепление таблички саморезом
(дюбелем) к стене.**Вид "Д"****Фурнитура для
тросового подвеса
Артикул А41-42**