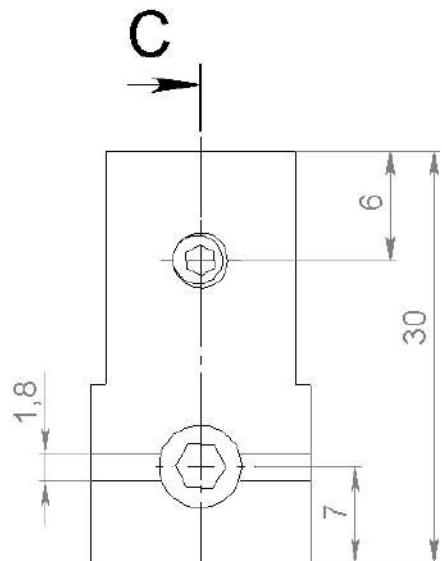


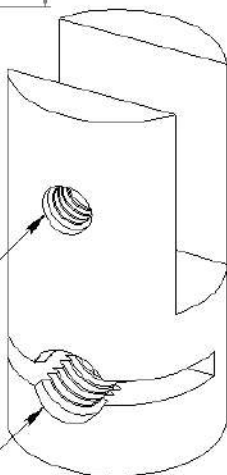
Вид спереди:



C

Резьба М4

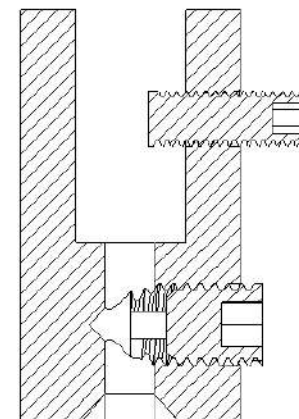
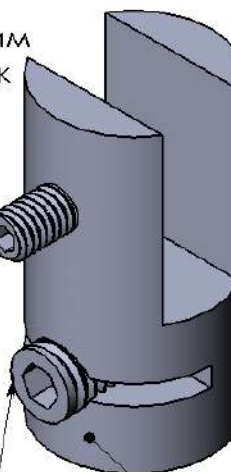
Резьба М6



Вид справа:



C-C

 $\phi 3,60$ Винт установочный с цилиндрическим
концом DIN 915 внутр. шестигранник
М4,0x10ммВинт установочный с цилиндрическим
концом DIN 915 внутр. шестигранник
М6,0x7мм

Артикул А-41