

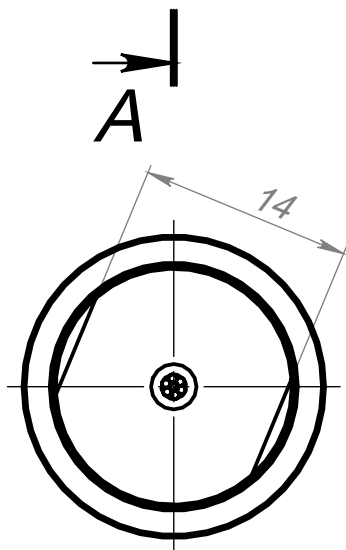
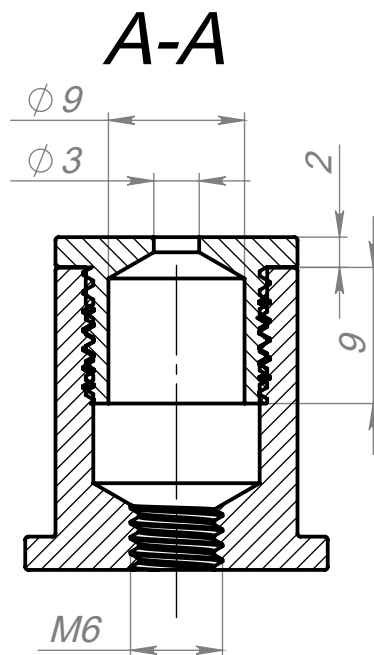
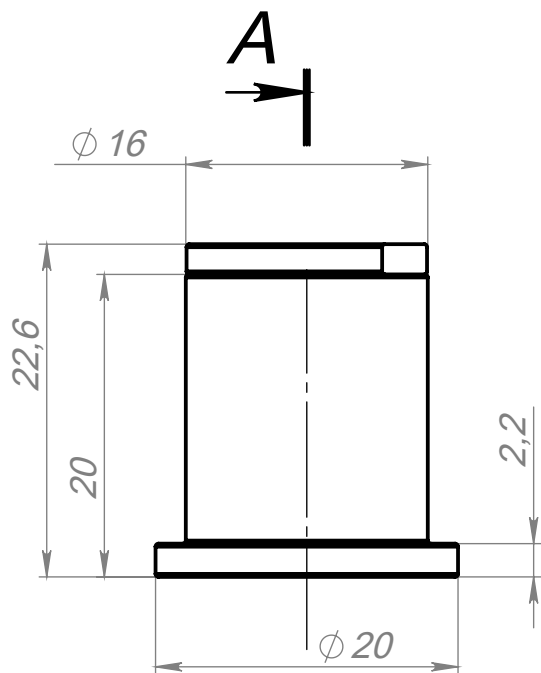
Держатель тросика

Артикул A298

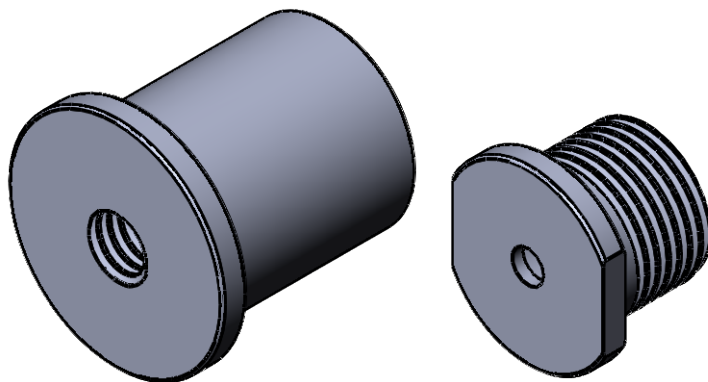
Цвет - серебро

Материал - хромир. латунь

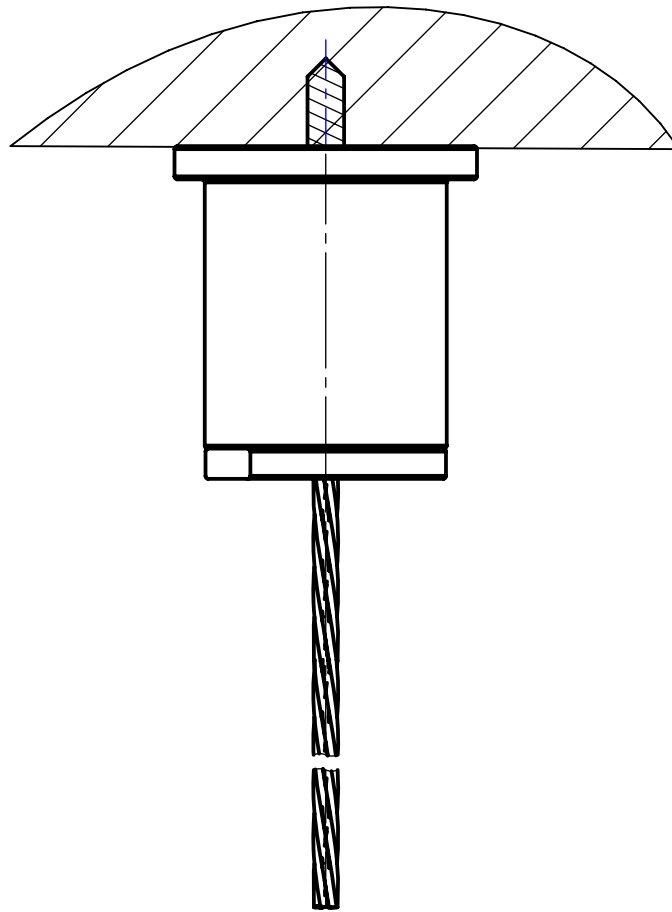
Основные размеры
(общий габарит и величина отступа)



Состав держателя



Пример установки



Втулка
опрессованная

