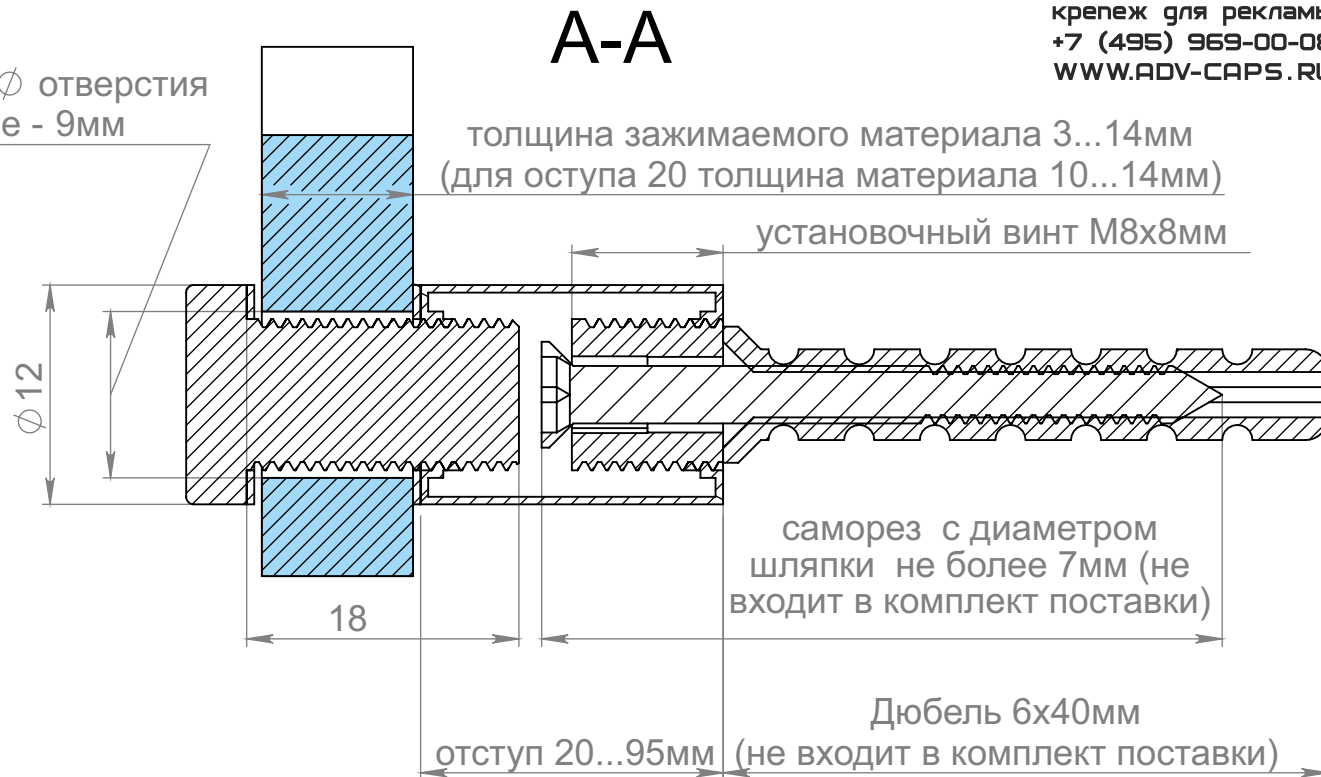




рекомендуемый ϕ отверстия
в материале - 9мм

Шляпка ϕ 12



A-A

толщина зажимаемого материала 3...14мм
(для оступа 20 толщина материала 10...14мм)

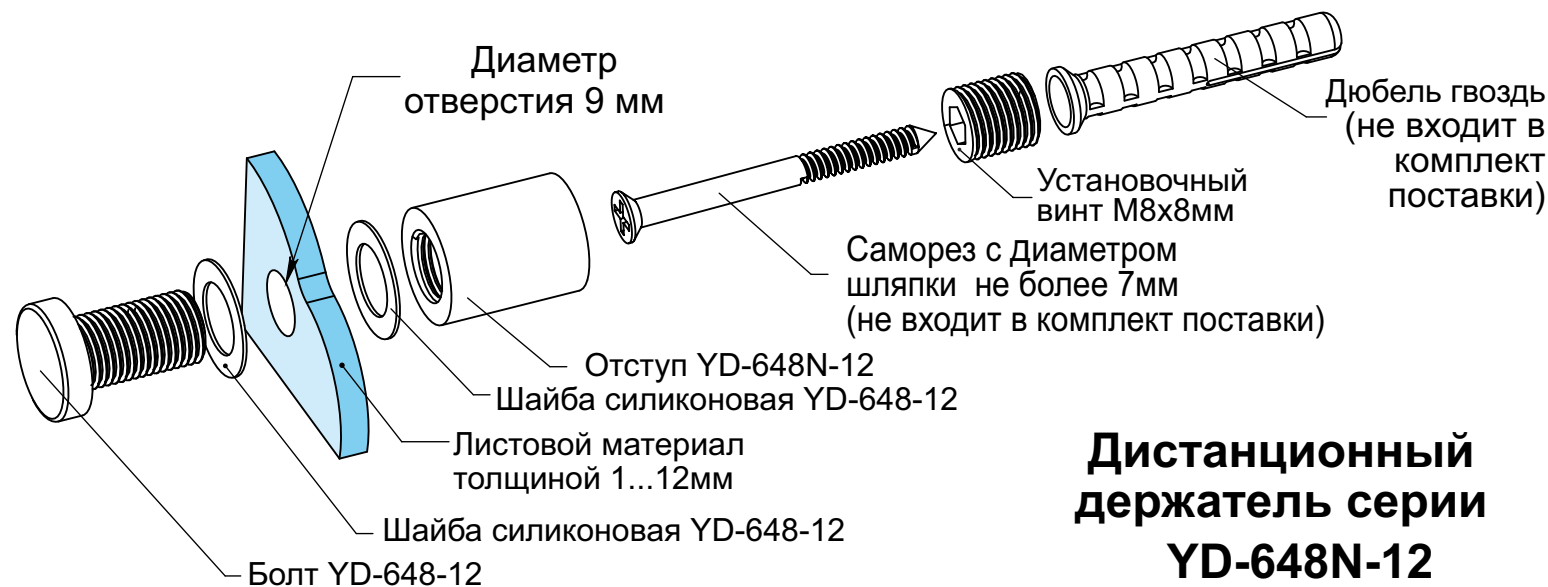
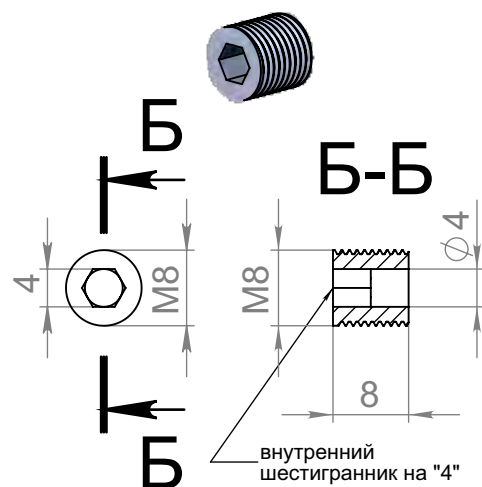
установочный винт M8x8мм

саморез с диаметром
шляпки не более 7мм (не
входит в комплект поставки)

Дюбель 6x40мм

отступ 20...95мм (не входит в комплект поставки)

Установочный винт M8x8мм
Размеры.



Диаметр
отверстия 9 мм

Дюбель гвоздь
(не входит в
комплект
поставки)

Установочный
винт M8x8мм

Саморез с диаметром
шляпки не более 7мм
(не входит в комплект поставки)

Отступ YD-648N-12

Шайба силиконовая YD-648-12

Листовой материал
толщиной 1...12мм

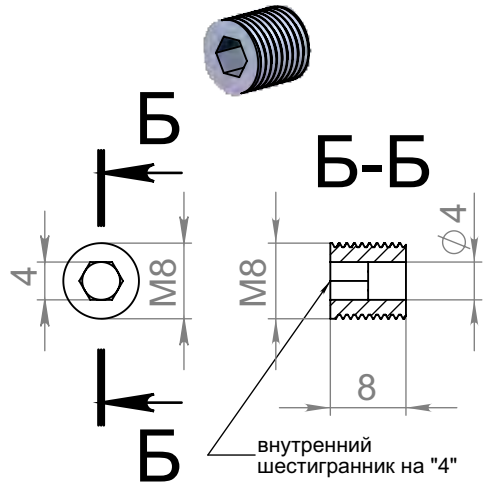
Шайба силиконовая YD-648-12

Болт YD-648-12

**Дистанционный
держатель серии
YD-648N-12**

Установочный винт М8х8мм

Размеры.

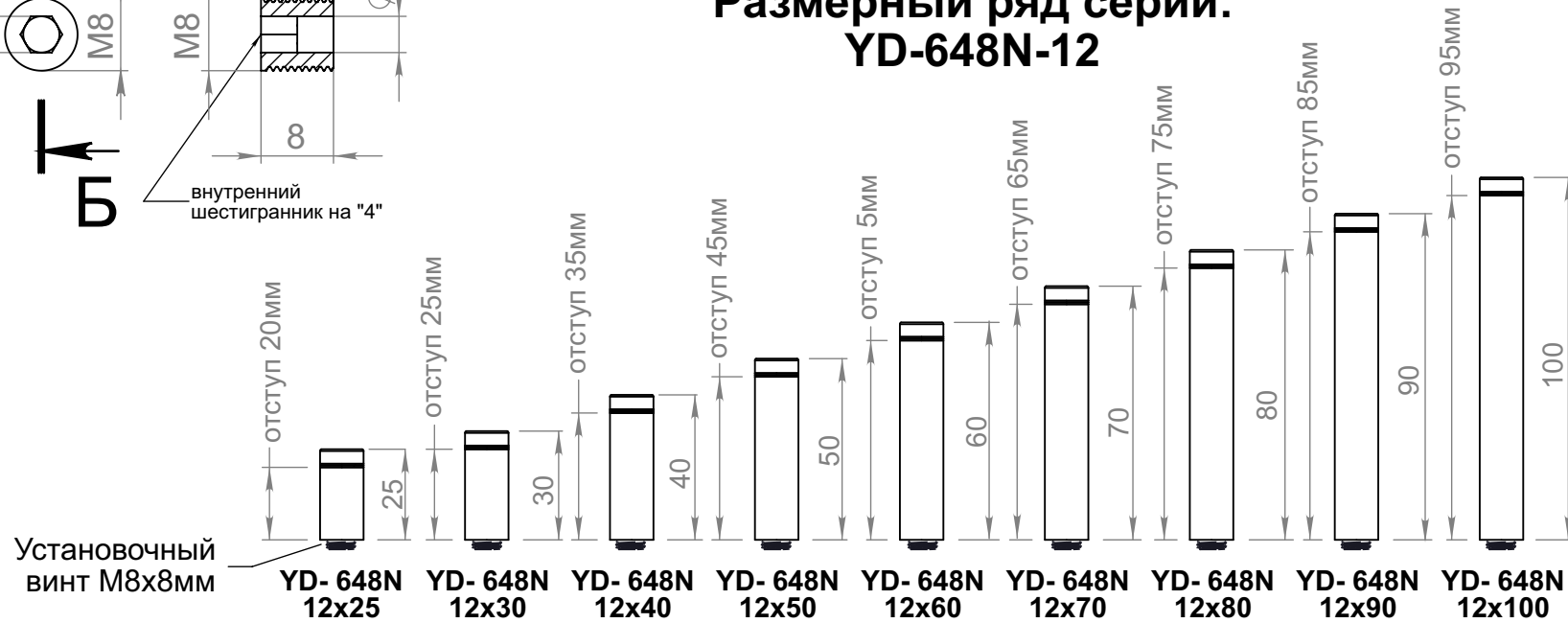


внутренний шестигранник на "4"

ADV-CAPS

крепеж для рекламы
+7 (495) 969-00-08
WWW.ADV-CAPS.RU

Размерный ряд серии: YD-648N-12



Вид на отступ с тыльной стороны:

