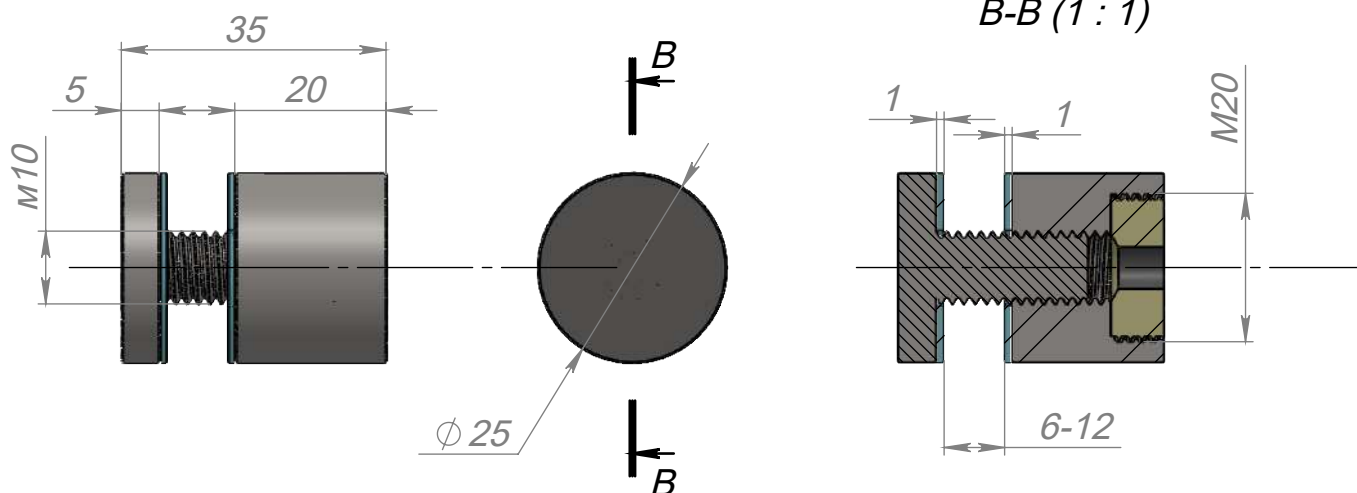


Усиленные дистанционные держатели для стеклянных ограждений

Артикул YD648 E (Ф 25/30/40)

Цвет - шлифованное серебро
Материал - нержавеющая сталь

Основные размеры
габарит и величина отступа



Внешний вид



Состав держателя

Винт установочный M20x5

Дюбель 8x50

Шуруп 5x50

Держатель x20

Кольцо силиконовое

Винт декоративный

Применение

- для крепления держателя к стене возможно использование комплекта из самореза и дюбеля (не входят в комплект)
- диаметр резьбы самореза не более 5,5 мм

ADV-CAPS

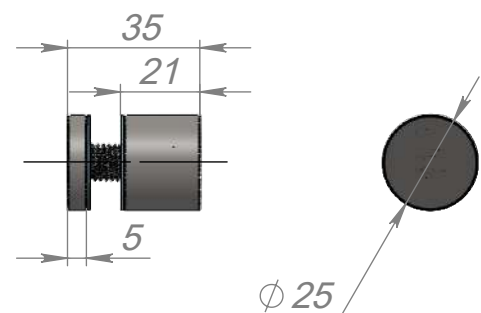
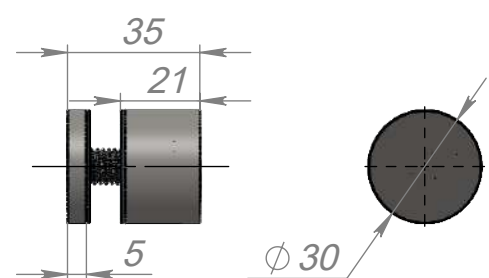
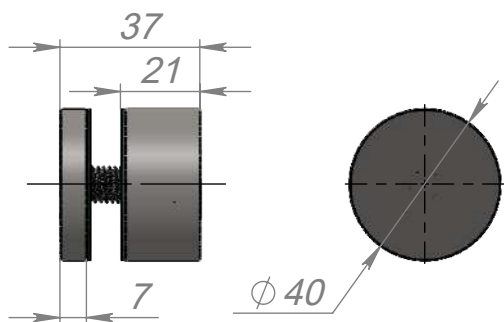
крепеж для рекламы
+7 (495) 969-00-08
WWW.ADV-CAPS.RU

Усиленные дистанционные держатели для стеклянных ограждений

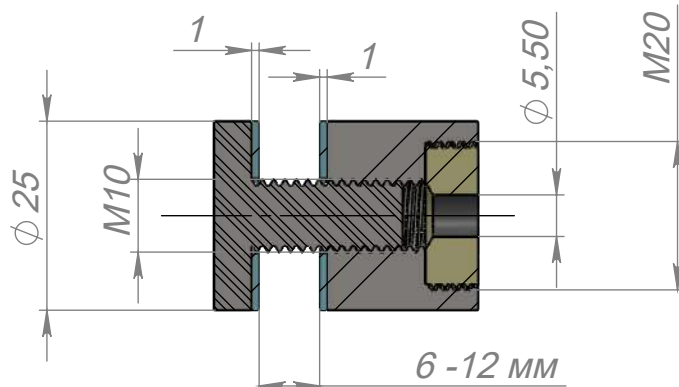
Артикул YD648 E (Ф 25/30/40)

Цвет - шлифованное серебро
Материал - нержавеющая сталь

Основные размеры серии (общий габарит и величина отступа)



Разрез (1 : 1)



Состав держателя

Винт установочный M20x5

Дюбель 8x50

Шуруп 5x50

Держатель x20

Кольцо силиконовое

Винт декоративный

* Диаметр резьбы шурупа не более 5,5 мм

** Тип крепежа определяется установщиком

ADV-CAPS

крепеж для рекламы
+7 (495) 969-00-08
WWW.ADV-CAPS.RU