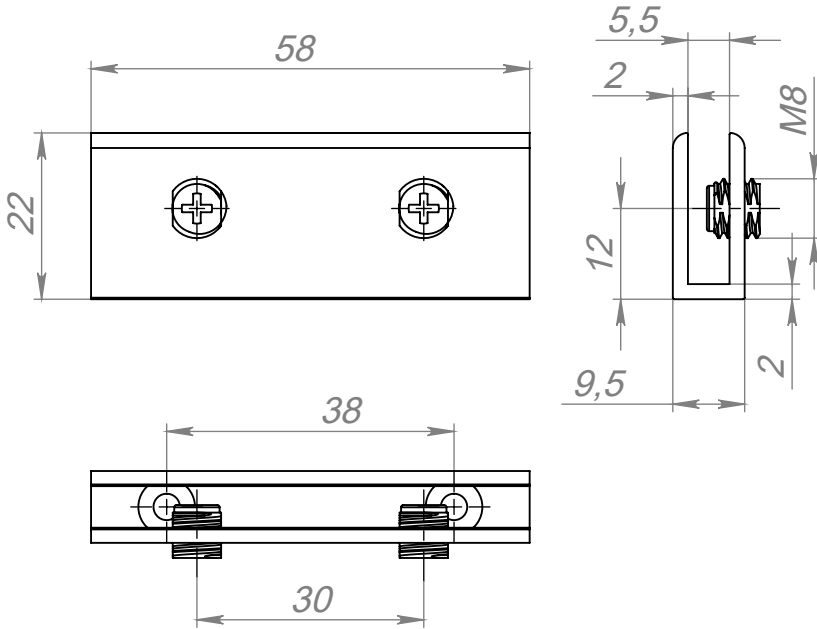


# Флажковый держатель для крепления таблички

Артикул ВJ 33

Цвет - шлифованное серебро  
Материал - анодир. алюминий

## Основные размеры

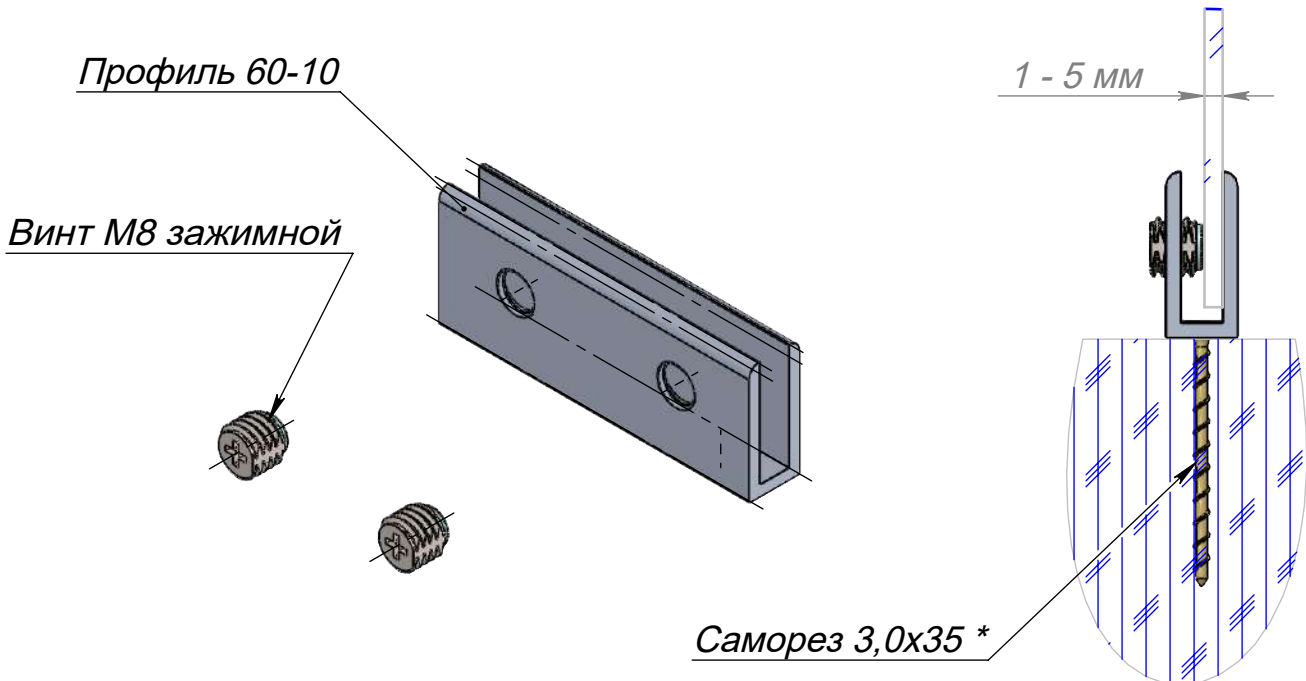


## Внешний вид



## Пример установки

## Состав держателя ВJ 33



\* Саморез и дюбель не входят в комплект поставки

\*\* Тип крепежа определяется установщиком

\*\*\* Диаметр головки самореза не более 5 мм

# ADV-CAPS

крепеж для рекламы  
+7 (495) 969-00-08  
WWW.ADV-CAPS.RU