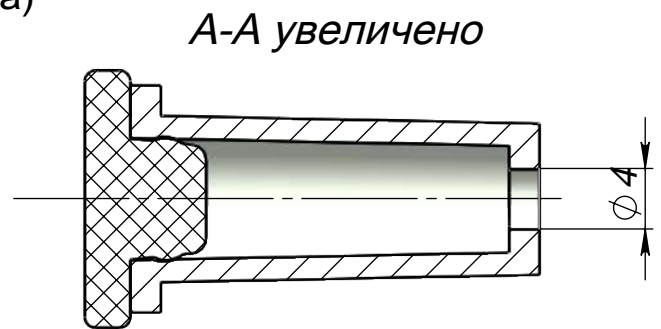
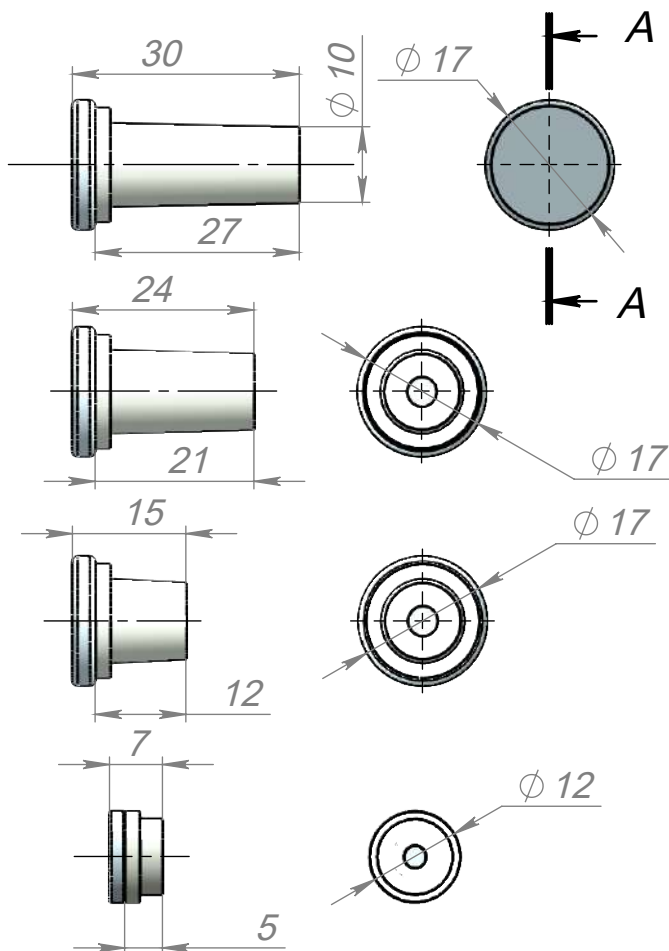


Артикул PL. Материал - ПВД

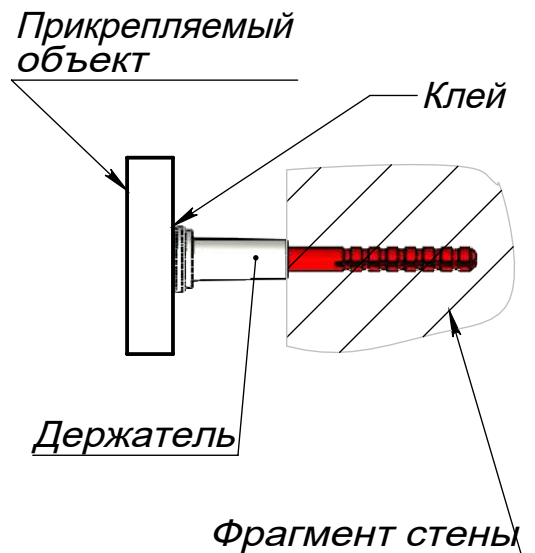
Основные размеры серии
(общий габарит и величина отступа)



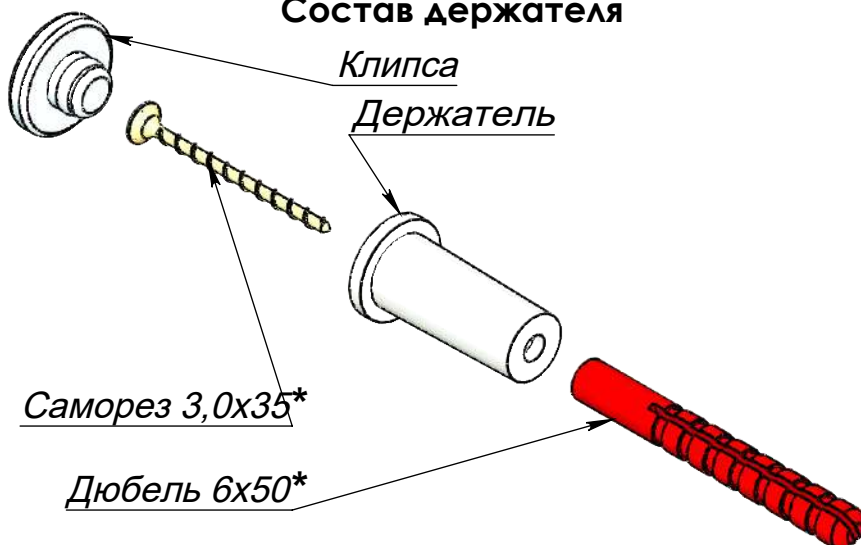
Внешний вид



Пример установки



Состав держателя



- * Саморез и дюбель не входят в комплект поставки
- ** Тип крепежа определяется установщиком
- *** Диаметр головки самореза не более 7 мм, для держателя $\Phi 12$ мм - не более 5,5 мм