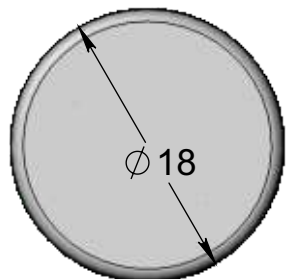
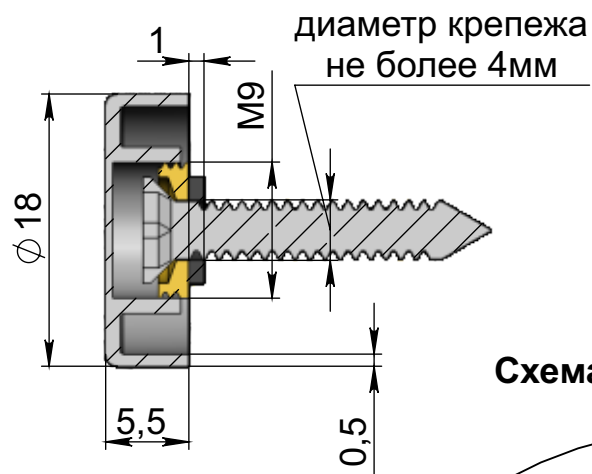


Вид спереди:

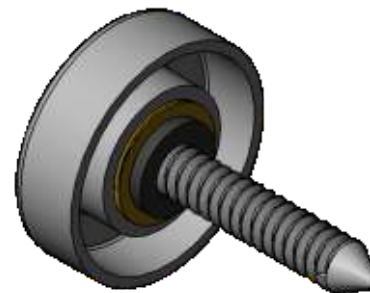


сечение:

A-A



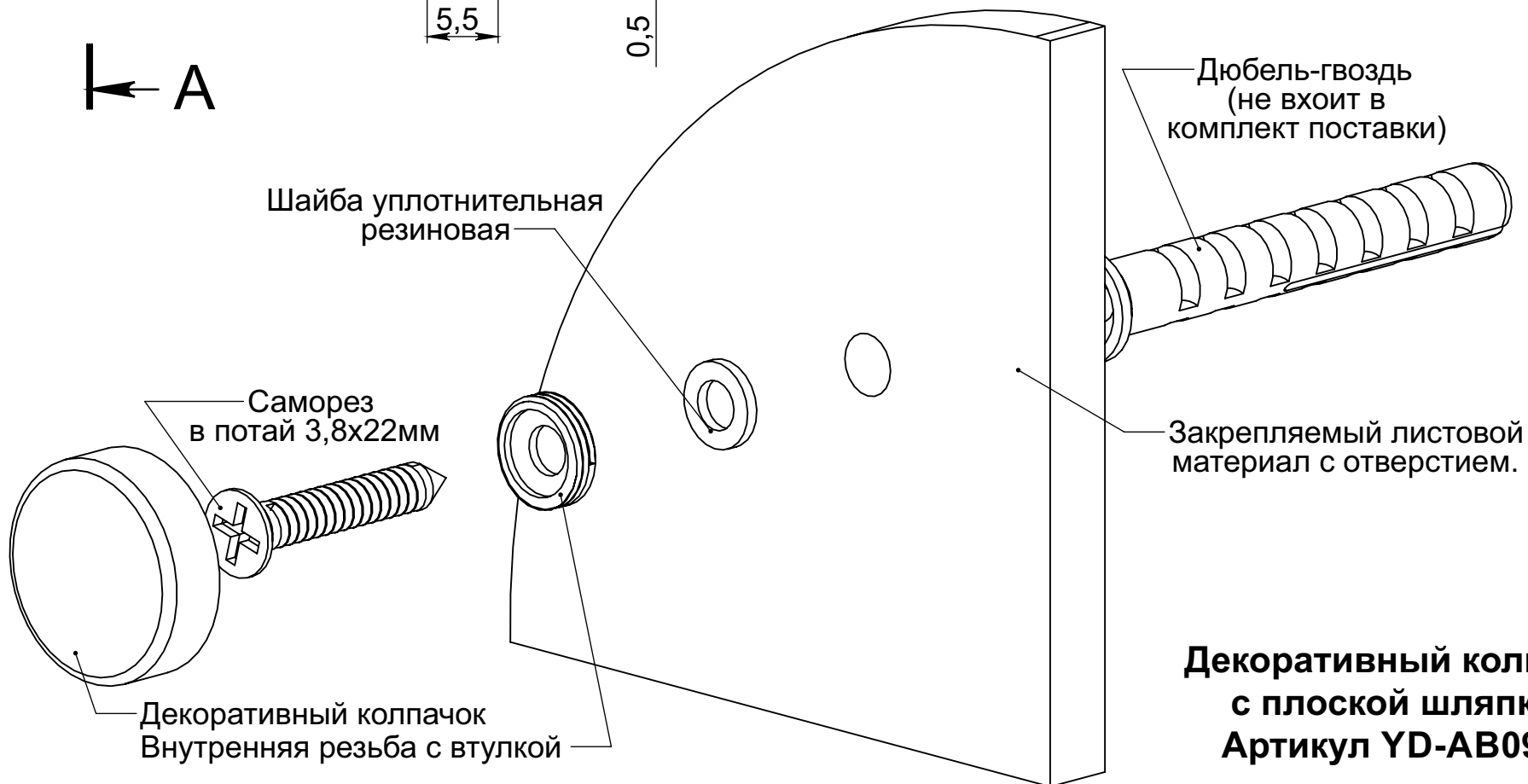
Общий вид:



ADV-CAPS

крепеж для рекламы
+7 (495) 969-00-08
WWW.ADV-CAPS.RU

Схема применения:



**Декоративный колпачок
с плоской шляпкой
Артикул YD-AB09-18**