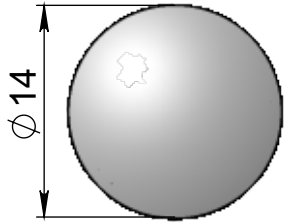
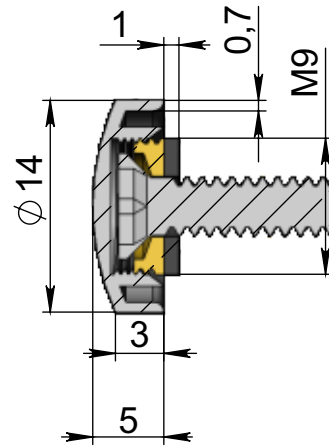


Вид спереди:



сечение:

A-A



диаметр крепежа
не более 4 мм

Общий вид:

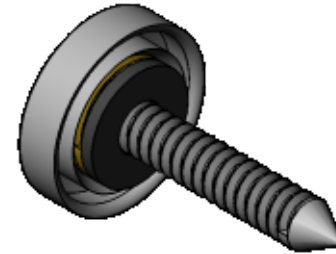


Схема применения:



Шайба уплотнительная
силиконовая

Саморез
в потай 3,8x22мм

Внутренняя резьба
с втулкой
Декоративный колпачок

Дюбель-гвоздь
(не входит в
комплект поставки)

Закрепляемый листовый
материал с отверстием.

**Колпачок
декоративный выпуклый
Артикул YD-AB05-14**