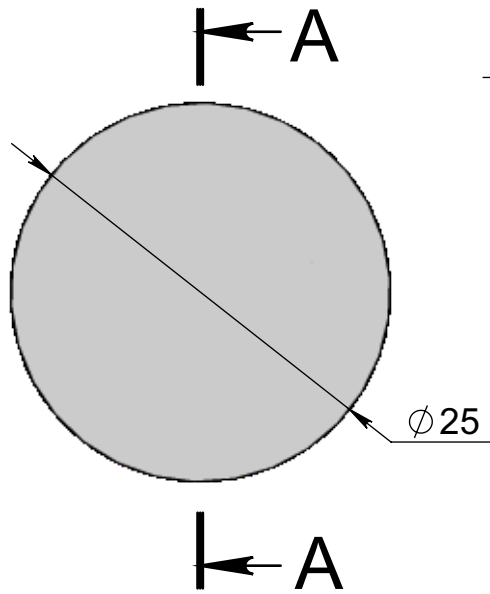
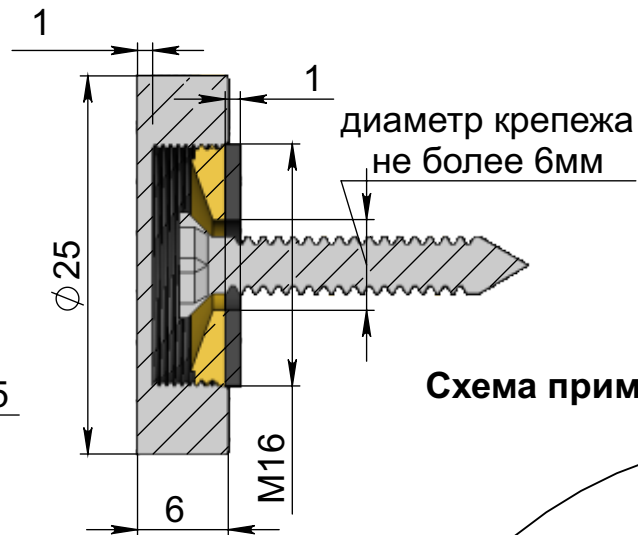


Вид спереди:



Сечение:

A-A



Общий вид:

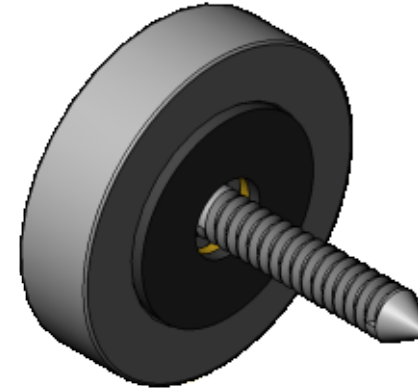
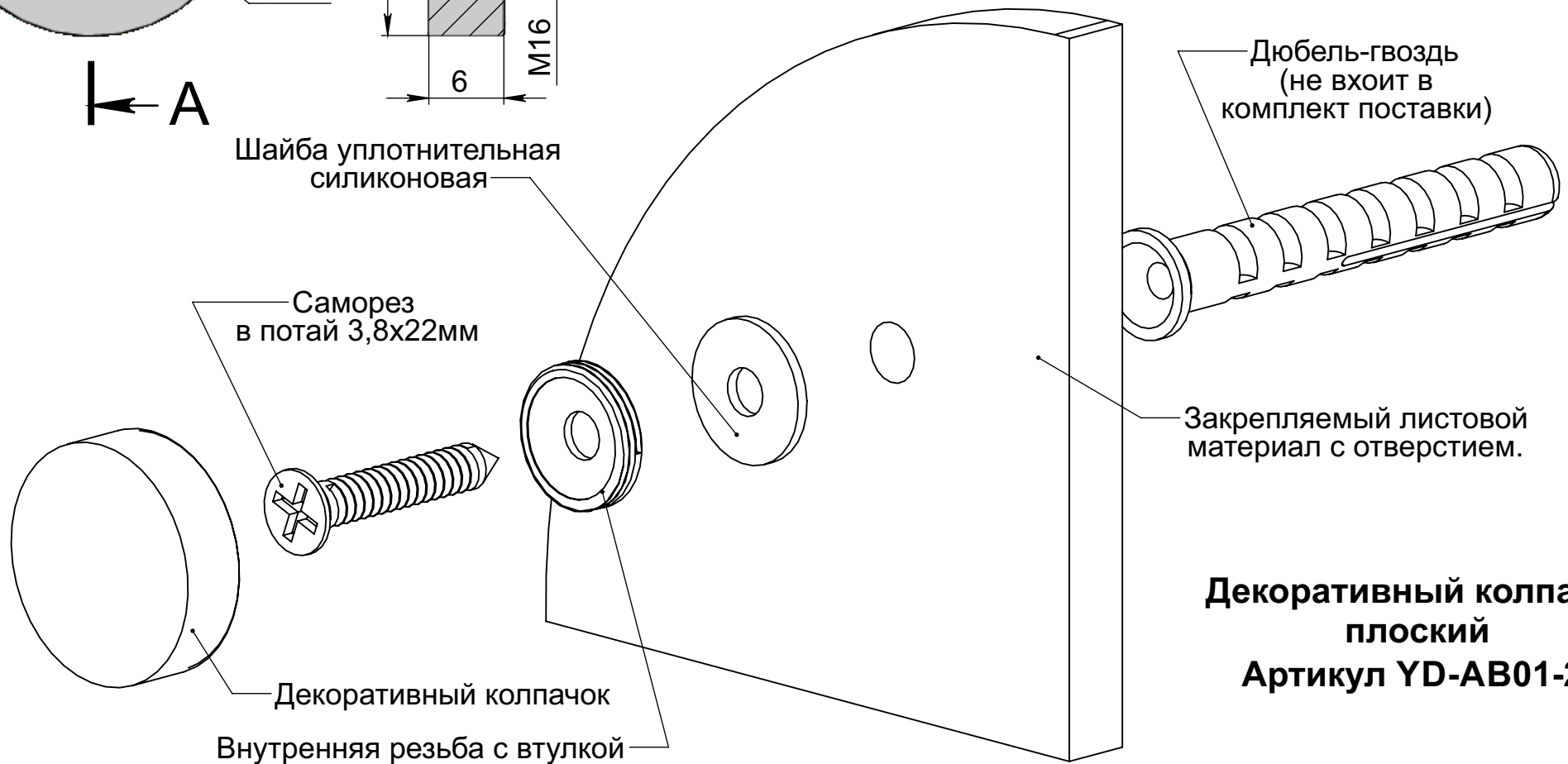


Схема применения:



Шайба уплотнительная силиконовая

Саморез в потай 3,8x22мм

Декоративный колпачок

Внутренняя резьба с втулкой

Дюбель-гвоздь (не входит в комплект поставки)

Закрепляемый листовый материал с отверстием.

**Декоративный колпачок
плоский
Артикул YD-AB01-22**