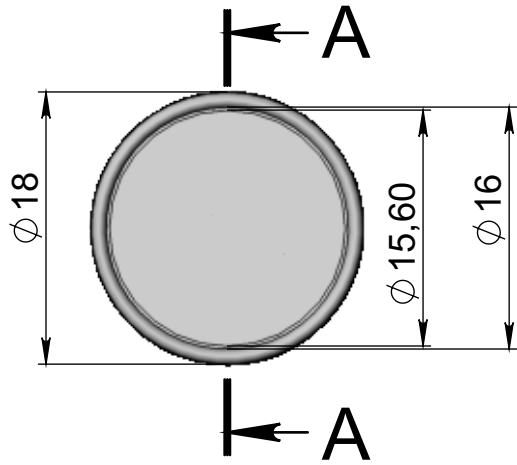
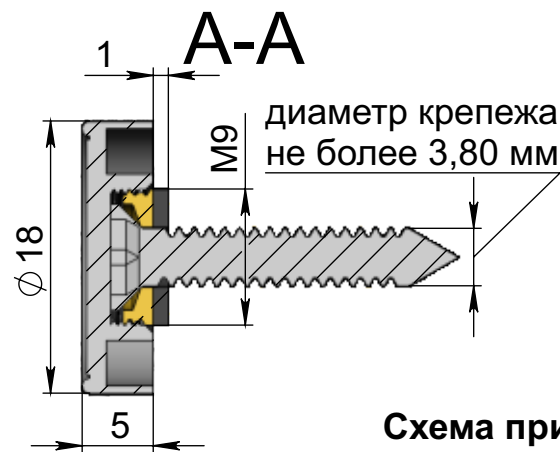


Вид спереди:



Сечение:



Общий вид:

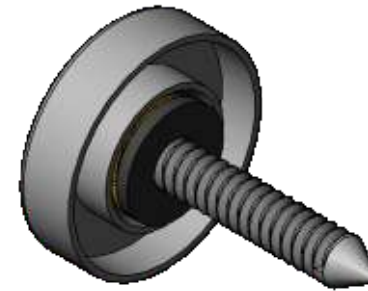


Схема применения:

