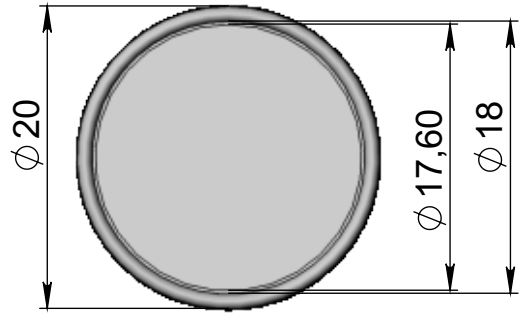
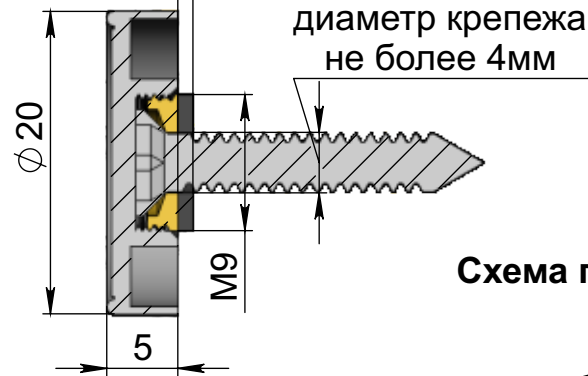


Вид спереди:



Сечение:

A-A 1



Общий вид:

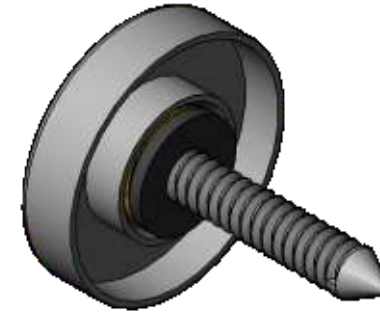


Схема применения:

