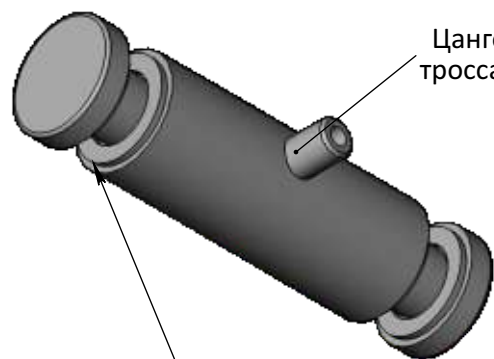
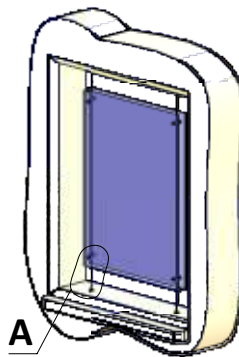


Применение фурнитуры А32 для параллельного подвеса картин и постеров в витринах.



Цанговый зажим
троса $\varnothing 1.5...2\text{мм}$

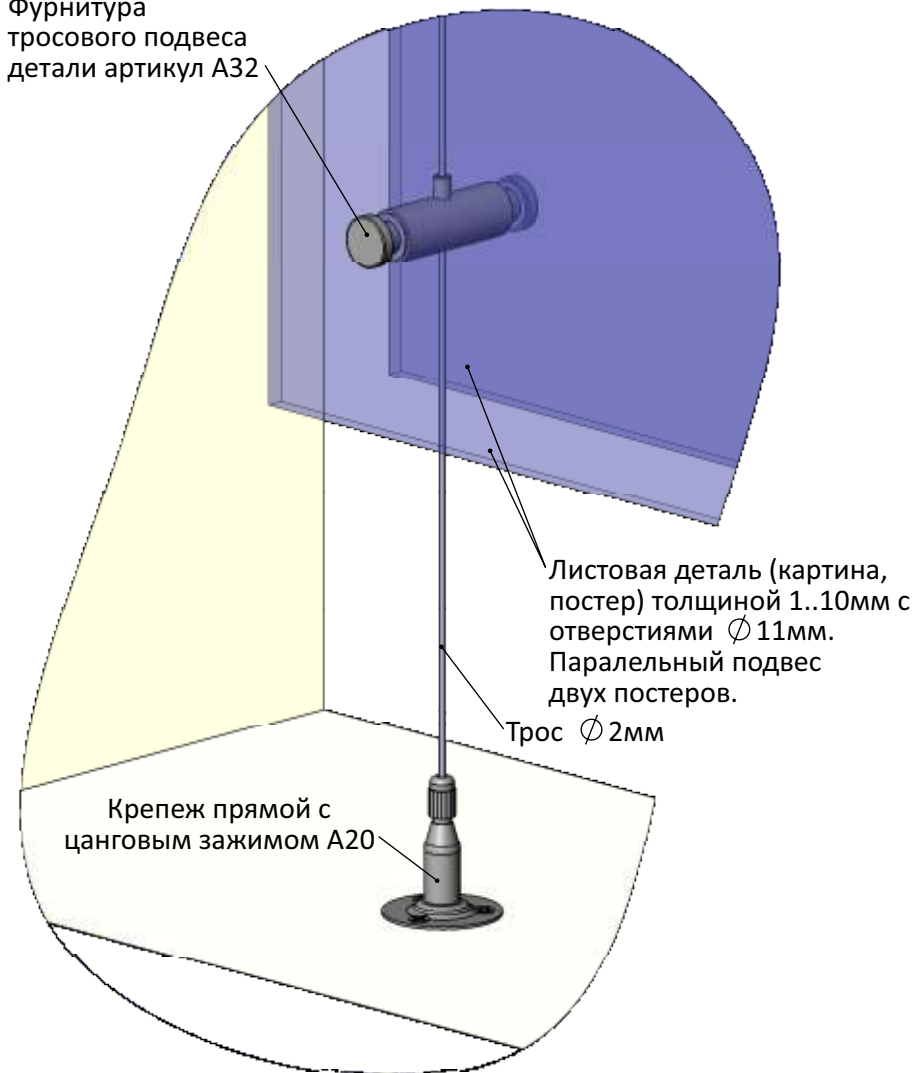
Силиконовые шайбы (4шт.)



А

Фурнитура
тросового подвеса
детали артикул А32

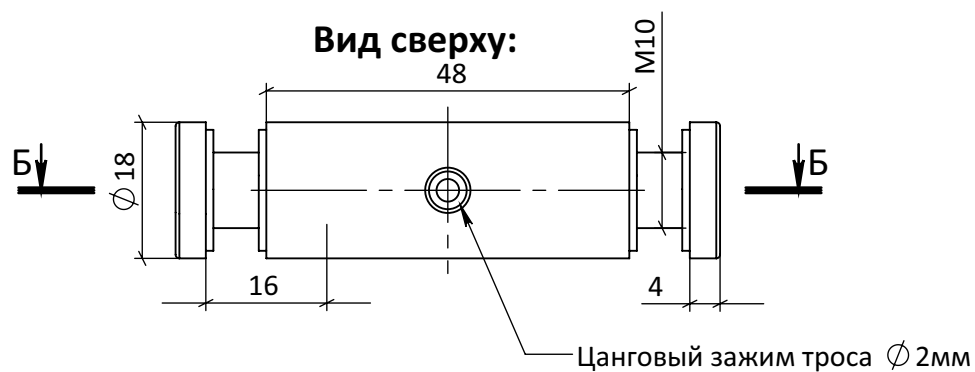
Вид "А"



Листовая деталь (картина,
постер) толщиной 1..10мм с
отверстиями $\varnothing 11\text{мм}$.
Параллельный подвес
двух постеров.

Трос $\varnothing 2\text{мм}$

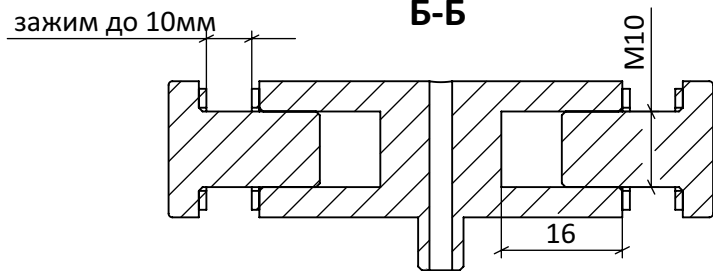
Крепеж прямой с
цанговым зажимом А20



Вид сверху:

Б-Б

зажим до 10мм



Цанговый зажим троса $\varnothing 2\text{мм}$

**Фурнитура для
тросового подвеса
Артикул А32**