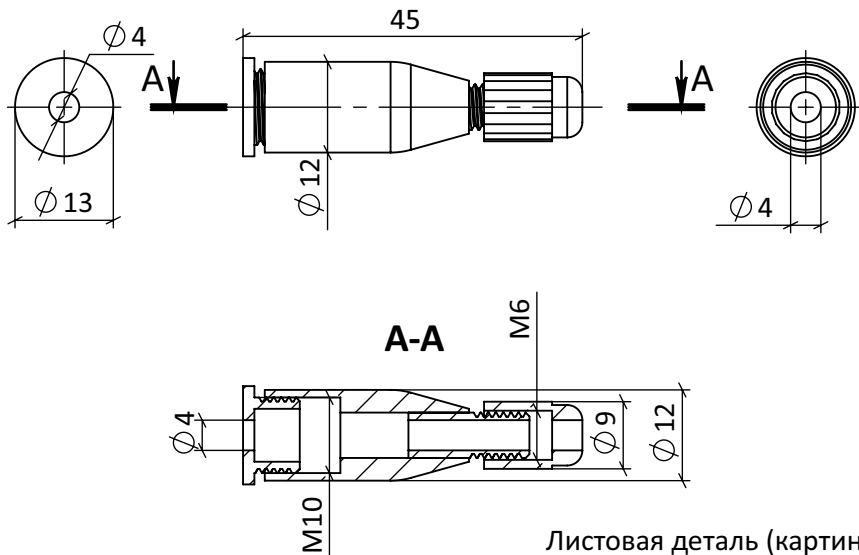
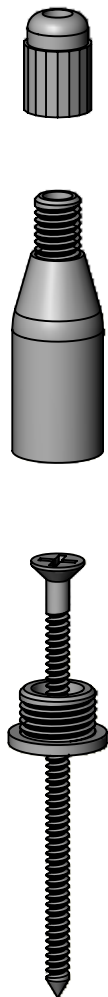


Размеры фурнитуры крепление троса Артикул A12

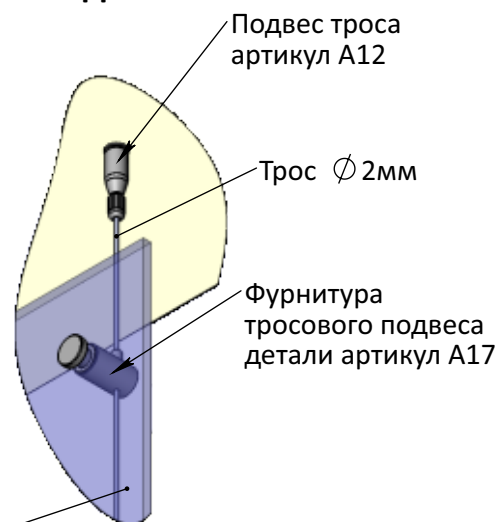


Листовая деталь (картина, постер)
толщиной 1..10мм с отверстиями $\phi 11$ мм.

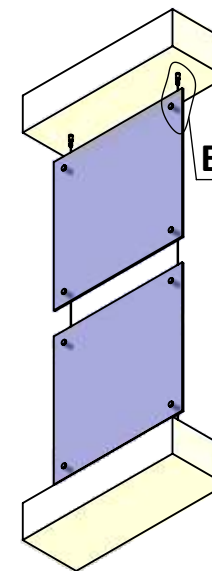
Вид в разобранном положении



Вид "Б"



Один из способов крепления артикул A12 - к потолку или полу



Фурнитура для крепления Артикул A12