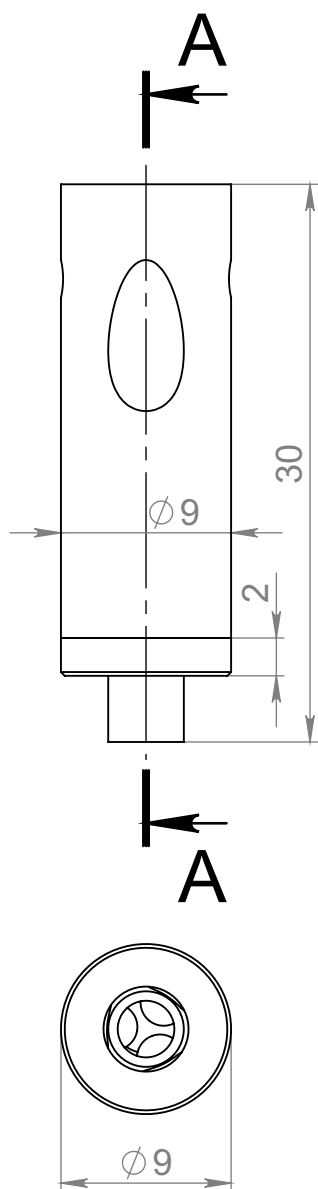
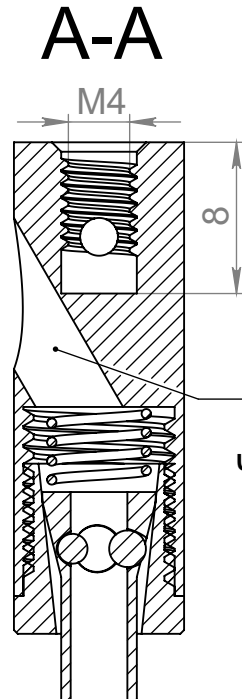
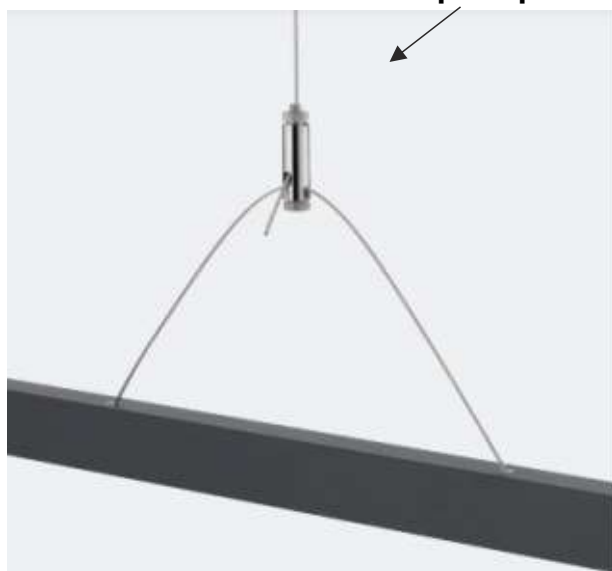


Вид на разобранный крепёж**Размеры крепежа****Вид на крепёж в сечении**

Полость отверстия под выход троса
Через это отверстие производится подтяжка троса.

Вариант применения крепежа для подвеса через трос.



**Крепёж прямой,
с цанговым натяжителем.
Артикул А22Т.**