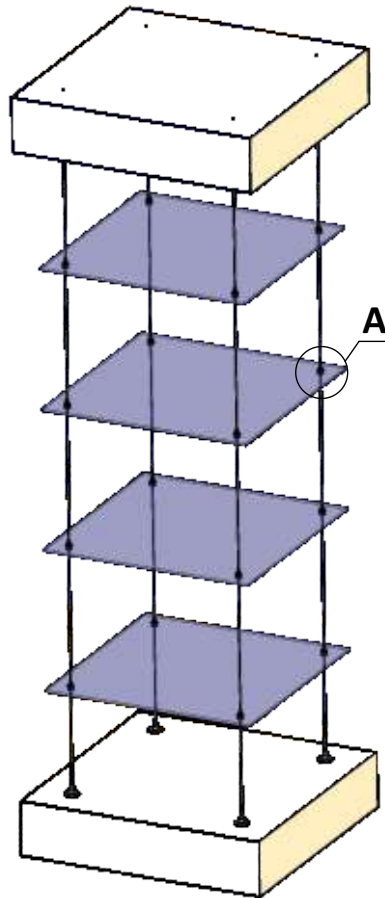
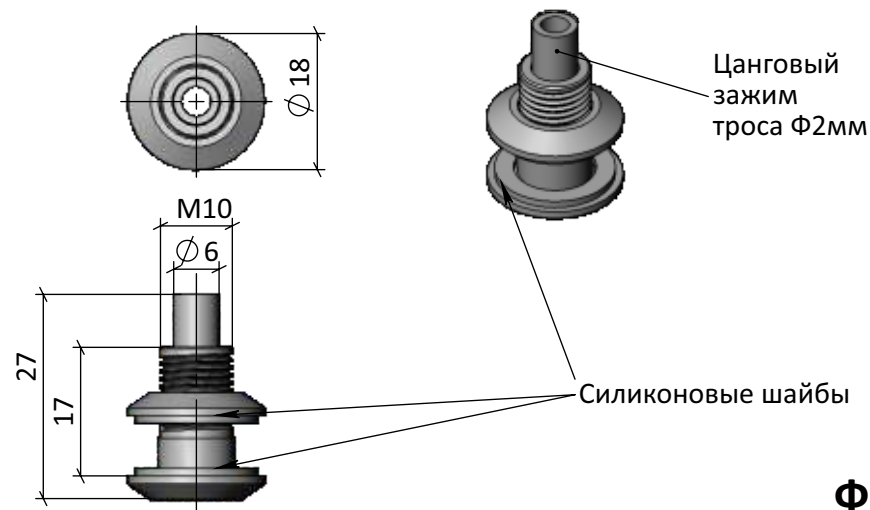
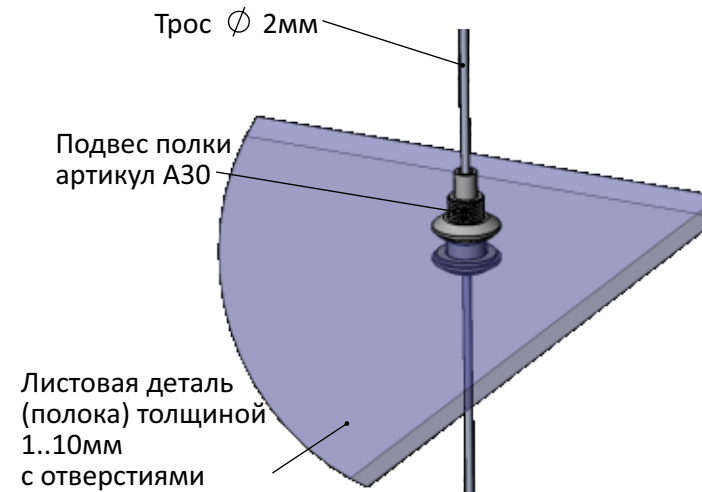


Применение фурнитуры  
артикул А30 для навеса  
стеклянных полок на трос.



Вид "А"



**Фурнитура для тросового  
подвеса стеклянных полок  
Артикул А30**