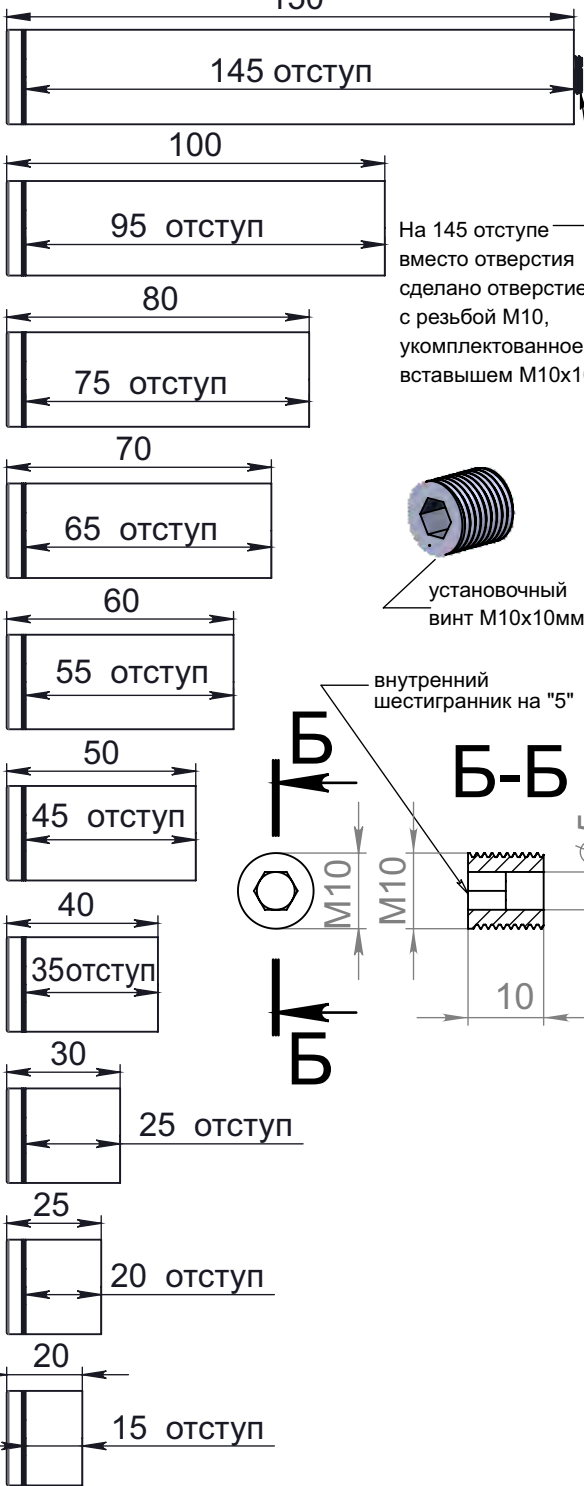


Размеры серии:

150

Вид на отступ с тыльной стороны:



Установочный винт M10x10мм

M10

$\varnothing 5$

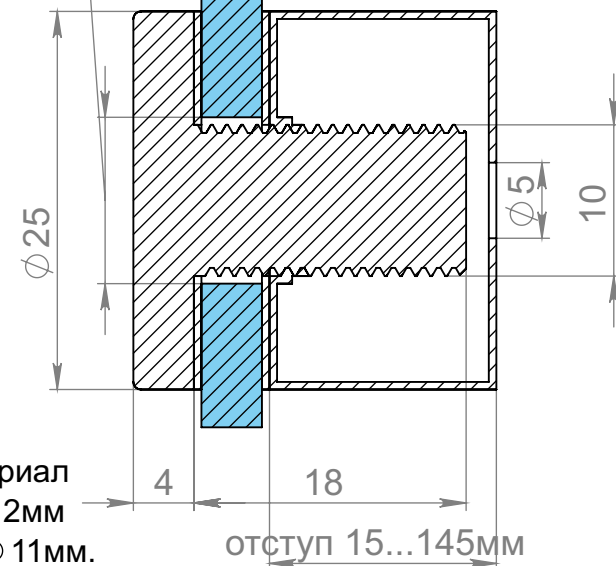
"Шляпка" $\varnothing 25$

Рекомендуемый диаметр отверстия в материале 11мм

A-A ADV-CAPS

крепеж для рекламы
+7 (495) 969-00-08
WWW.ADV-CAPS.RU

толщина зажимаемого материала 4...12мм



Листовой материал толщиной 1...12мм с отверстиями $\varnothing 11$ мм.

Рекомендуемый диаметр отверстия в материале 11мм

Дюбель 6x40мм

Саморез с диаметром шляпки не более 9мм

Отступ YD-648-25x20

Шайба силиконовая YD-648-25

Листовой материал толщиной 1...12мм

Шайба силиконовая YD-648-25

Болт (шляпка) YD-648-25

Дистанционный держатель серии YD-648-25